

ТИПОВЫЕ КОНСТРУКЦИИ, ИЗДЕЛИЯ И УЗЛЫ ЗДАНИЙ И СООРУЖЕНИЙ

СЕРИЯ 1.112-5

ПЛИТЫ ЖЕЛЕЗОБЕТОННЫЕ ДЛЯ ЛЕНТОЧНЫХ ФУНДАМЕНТОВ

ВЫПУСК 1
РАБОЧИЕ ЧЕРТЕЖИ ПЛИТ
ГРУППЫ 1

РАЗРАБОТАН ЦНИИЭП ЖИЛИЩА ГОСУДАРСТВЕННОГО КОМИТЕТА ПО ГРАЖДАНСКОМУ СТРОИТЕЛЬСТВУ И АРХИТЕКТУРЕ ПРИ ГОССТРОЕ СССР ПРИ УЧАСТИИ НИИОСП ИМ. Н.И. ГЕРСЕВАНОВА И НИИЖБ

УТВЕРЖДЕН И ВВЕДЕН В ДЕЙСТВИЕ ГОСУДАРСТВЕННЫМИ КОМИТЕТОМ ПО ГРАЖДАНСКОМУ СТРОИТЕЛЬСТВУ И АРХИТЕКТУРЕ ПРИ ГОССТРОЕ СССР 13 ЯНВАРЯ 1979 ГОДА
ПРИКАЗ ОТ 28.12.1979Г. Д

ЗАМ. ДИРЕКТОРА, РУКОВОДИТЕЛЬ ОТДЕЛЕНИЯ ПРОЕКТНЫХ РАБОТ
Г.И. ИНЖЕНЕР ОТДЕЛЕНИЯ
Г.И. КОНСТРУКТОР ОТДЕЛЕНИЯ
НАЧАЛЬНИК ОТДЕЛА №17
Г.И. ИНЖЕНЕР-КОНСТРУКТОР
Г.И. ИНЖЕНЕР ПРОЕКТА

НИИЖБ
ЗАМ. ДИРЕКТОРА
СТ. И. СОТРУДНИК

БОЗНАЧЕНИЕ	НАИМЕНОВАНИЕ	СТР.
СОДЕРЖАНИЕ АЛФАБОМА		
12-5.1.00ТТ	ТЕХНИЧЕСКИЕ ТРЕБОВАНИЯ	2-3
— II — 00Т8-1	ВЫБОРКА СТАЛИ / НА ОДИН ЭЛЕМЕНТ / ТАБЛИЦА Т8-1	5
— II — 01.000	ПЛИТЫ ДЛЯ ЛЕНТОЧНЫХ ФУНДАМЕНТОВ:	6
— II — 01.000СБ	ФЛ32.12-1; ФЛ32.8-1.	7
— II — 02.000	"	8
— II — 02.000СБ	ФЛ28.12-1; ФЛ28.8-1	9
— II — 03.000	"	10
— II — 03.000СБ	ФЛ24.12-1; ФЛ24.8-1	11
— II — 04.000	"	12
— II — 04.000СБ	ФЛ20.12-1; ФЛ20.8-1	13
— II — 05.000	ПЛИТЫ ДЛЯ ЛЕНТОЧНЫХ ФУНДАМЕНТОВ:	14
— II — 05.000СБ	ФЛ16.24-1; ФЛ16.12-1; ФЛ16.8-1	15
— II — 06.000	"	16
— II — 06.000СБ	ФЛ14.24-1; ФЛ14.12-1; ФЛ14.8-1	17
— II — 07.000	"	18
— II — 07.000СБ	ФЛ12.24-1; ФЛ12.12-1; ФЛ12.8-1	19
— II — 08.000	"	20
— II — 08.000СБ	ФЛ10.24-1; ФЛ10.12-1; ФЛ10.8-1	21

П	ОБОЗНАЧЕНИЕ	НАИМЕНОВАНИЕ	СТР.
1	112-5.1.01.100	БЛОКИ АРМАТУРНЫЕ АБ32.12-1; АБ32.8-1	22
2	II	"	
3	II	АБ 28.12-1; АБ 28.8-1	23
4	II	АБ 24.12-1; АБ 24.8-1	24
5	II	АБ 20.12-1; АБ 20.8-1	25
6	II	БЛОКИ АРМАТУРНЫЕ АБ 16.24-1;	
7	II	АБ 16.12-1; АБ 16.8-1	26
8	II	АБ 14.24-1; АБ 14.8-1	27
9	II	Сетки: С 32.12-1; С 32.8-1; К 32.12-1; К 32.8-1.	28
10	II	" С 28.12-1; С 28.8-1; К 28.12-1; К 28.8-1	29
11	II	" С 24.12-1; С 24.8-1; К 24.12-1; К 24.8-1.	30
12	II	Сетки: С 16.24-1; С 16.12-1; С 16.8-1; К 16.24-1; К 16.12-1; К 16.8-1.	32
13	II	" С 14.24-1; С 14.12-1; С 14.8-1; К 14.24-1; К 14.12-1; К 14.8-1.	33
14	II	С 12.24-1; С 12.12-1; С 12.8-1; С 10.24-1; С 10.12-1; С 10.8-1	34

ТЕХНИЧЕСКИЕ ТРЕБОВАНИЯ

Материалы для проектирования и общие технические требования к изделиям серии 1.112-5 приведены в выпуске "0".

Плиты железобетонные для ленточных фундаментов группы I разработаны для применения их при расчетном давлении на основании 1,5 кгс/см² при минимальной толщине нагружаемой стены 160 мм.

Величины давлений на основание при толщинах стен 300 и 500 мм, определяющие условия обеспечения прочности плит, приведены в таблице Т02 выпуска "0".

Армирование плит ФЛ 32.12-1 и ФЛ 32.8-1 предусмотрено с использованием рабочей арматуры из стали класса А-III по ГОСТ 5781-75 с диаметром стержней 10 мм с регламентированным качеством, согласно ГОСТ 5.1459-72^ж, и расчетным сопротивлением $R_a = 3600$ кгс/см².

Для остальных плит применяется рабочая арматура из стали класса А-III по ГОСТ 5781-75, диаметрами 6 и 8 мм, а также арматурная проволока периодического профиля класса Вр-I по ТУ 14-4-659-75, диаметром 5 мм, с расчетным сопротивлением $R_a = 3400$ кгс/см². Распределительная арматура - из обыкновенной гладкой арматурной проволоки класса В-I по ГОСТ 6727-53^ж, диаметром 4 мм.

Учитывая запланированный переход на бесшпательный способ монтажа, в рабочих чертежах изделий монтажные петли предусмотрены на переходный период. Чертежи монтажных петель и расход стали для них показаны отдельно в выпуске "0"/чертеж 01.001 и таблица Т01/у. В сборку стали на изделие /таблица Т01 данного выпуска/ расход стали на петли не включен.

ИНВ.№ ПОДЛ	ПОДП. И ДАТА	ВЗАМ.ИНВ.№	ИНВ.№ ДУБА	ПОДП. И ДАТА

КОМ.ЛИСТ	№ ДОКУМ.	ПОДЛ.	ДАТА
РАЗРАБ	ШУМИЛИН	С.В.	1978
ПРОВЕР	ВЯЗЕМСКАЯ	С.В.	
ЛИП	ВЯЗЕМСКАЯ	С.В.	
ЛИП-КОП	ШУМИЛИН	С.В.	

1.112-5.1.00ТТ
ТЕХНИЧЕСКИЕ
ТРЕБОВАНИЯ

АНТ	ЛИСТ	ИСТОК
Р	1	1

ЦИЛИЭЛ ЖИЛИЦ

АРМАТУРНЫЕ ИЗДЕЛИЯ (БЕЗ ПЕТЕЛЬ)

МАРКА ФУНДАМЕНТА.	СТАЛЬ КЛАССА А-III		СТАЛЬ КЛАССА		ВСЕГО кг
	ГОСТ 5781-75 R _{yk} = 3400 кг/см ²	ГОСТ 54459-72* R _{yk} = 3600 кг/см ²	Вр-I ГОСТ 659-75	В-I ГОСТ 6727-53*	
ФА 32.12-1	φ8	φ10	φ5	φ4	
ФА 32.8-1	6.43	19.32		2.18	27.93
ФА 28.12-1	4.09	12.88		1.39	18.36
ФА 28.8-1	17.4			1.95	19.35
ФА 24.12-1	11.41			1.24	12.65
ФА 24.8-1	2.16	9.43		1.63	13.22
ФА 20.12-1	1.44	6.29		1.05	8.78
ФА 20.8-1	6.35			1.34	7.69
ФА 16.24-1	4.39			0.91	5.30
ФА 16.12-1	12.12			2.54	14.66
ФА 16.8-1	6.05			1.24	7.29
ФА 14.24-1	4.12			0.82	4.94
ФА 14.12-1	6.61			2.59	11.32
ФА 14.8-1	3.3			1.03	5.26
ФА 12.24-1	2.2			0.77	3.61
ФА 12.12-1	6.07			1.39	7.46
ФА 12.8-1	3.04			0.68	3.72
ФА 10.24-1	2.02			0.44	2.46
ФА 10.12-1				3.47	4.63
ФА 10.8-1				1.74	2.3
				0.37	1.53

1.112-5.1.00 Т81

Выборка стали
(на один элемент).
ЦНИИЭП Жилища

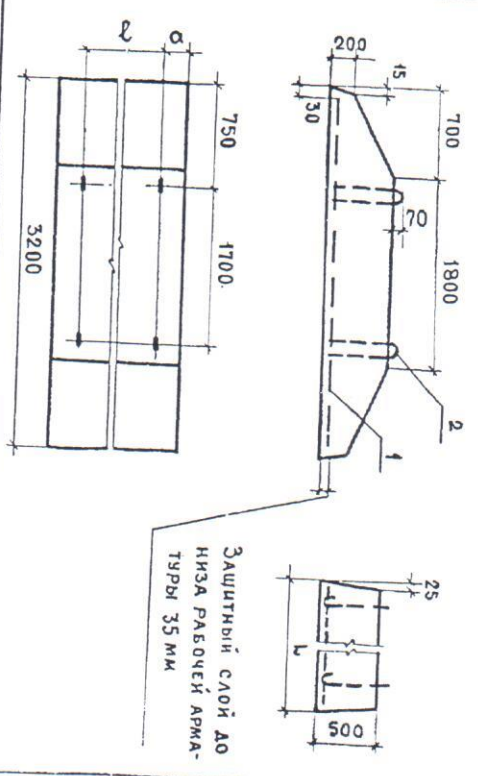
№	Лист	№ докум.	Подп.	Дата
1	Р	ВЗЭСМСКАЯ	ЩИМАНН	1978
1	Л	ВЗЭСМСКАЯ	ЩИМАНН	1978

ФОРМАТ	ПОЗ.	ОБОЗНАЧЕНИЕ	НАИМЕНОВАНИЕ	КОЛ.	ПРИМЕЧАНИЕ
	И	1.112-5.1.01.000 СБ.	Документация		
	И	1.112-5.0. 001Т	СБОРЧНЫЙ ЧЕРТЕЖ		
	И	1.112-5.1. 001Т	ТЕХНИЧЕСКИЕ ТРЕБОВАНИЯ		
	И	1.112-5.1. 007Б1	Выборка стали		
	И	1.112-5.1. 01.000	СБОРЧНЫЕ ЕДИНИЦЫ И ДЕТАЛИ		
	И	1.112-5.1. 01.100	БЛОК АРМАТУРНЫЙ АБ32.8-1	1	
	И	1.112-5.0. 01.001-04	ПЕЛЯ П4	4	
			МАТЕРИАЛЫ		
			БЕТОН МАРКИ М150	1.05	м ³
			СБОРЧНЫЕ ЕДИНИЦЫ И ДЕТАЛИ		
	И	1.112-5.1. 01.000-01	БЛОК АРМАТУРНЫЙ АБ32.8-1	1	
	И	1.112-5.0. 01.001-03	ПЕЛЯ П4	4	
			МАТЕРИАЛЫ		
			БЕТОН МАРКИ М150	1.05	м ³

1.112-5.1.01.000

Литы для ленточных
фундаментов
ФА 32.12-1; ФА32.8-1
ЦНИИЭП Жилища

№	Лист	№ докум.	Подп.	Дата
1	Р	ВЗЭСМСКАЯ	ЩИМАНН	1978
1	Л	ВЗЭСМСКАЯ	ЩИМАНН	1978

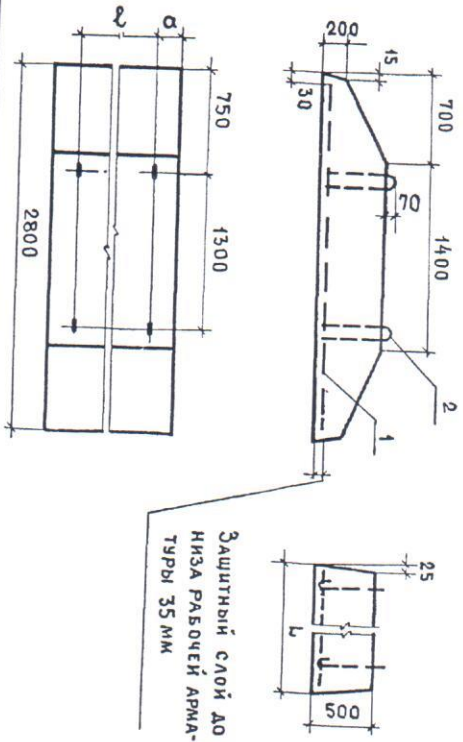


ОБОЗНАЧЕНИЕ	МАРКА	РАЗМЕРЫ, мм			МАССА, кг
		L	B	E	
1.112-5.1.01.000	ФЛ 32.12-1	1180	205	700	4000
01.000-01	ФЛ 32.8-1	780	205	300	2620

1.112-5.1.01.000 СБ.		ЛИТ.	МАССА	НАСЫЩ.
КЭМ/ЛИСТ	№ ДОКУМ. ПОДП. ДАТА	Р	СМ.	—
РАЗРАБ.	ВЗЯТОМСКАЯ	ТАБА	—	—
ПРОВЕР.	ЦИМИАН	ЛИСТ 21	ЛИСТОВ 22	—
ТИП	ВЗЯТОМСКАЯ	ЦИВИЛ ЖИЛИЩА		
ИН-КОД	ЦИМИАН			

ФОРМАТ	ПОЗ.	ОБОЗНАЧЕНИЕ	НАИМЕНОВАНИЕ	КОЛ.	ПРИМЕЧАНИЕ
	11	1.112-5.1.02.000 СБ.	ДОКУМЕНТАЦИЯ		
	11	1.112-5.0.001Т	СБОРОЧНЫЙ ЧЕРТЕЖ		
	11	1.112-5.1.001Т	ТЕХНИЧЕСКИЕ ТРЕБОВАНИЯ		
	11	1.112-5.1.001Т	"		
	11	1.112-5.1.001Т	ВЫБОРКА СТАЛИ		
		1.112-5.1.02.000	СБОРОЧНЫЕ ЕДИНИЦЫ И ДЕТАЛИ		
	11	1.112-5.1.02.100	БЛОК АРМАТУРНЫЙ АБ 28.12-1	1	
	11	1.112-5.0.01.001-04	ПЕТАЯ П5	4	
			МАТЕРИАЛЫ		
			БЕТОН МАРКИ М 150	1,37	м³
		1.112-5.1.02.000-01 / ФЛ 28.8-1 /	СБОРОЧНЫЕ ЕДИНИЦЫ И ДЕТАЛИ		
	11	1.112-5.1.02.100-01	БЛОК АРМАТУРНЫЙ АБ 28.8-1	1	
	11	1.112-5.0.01.001-03	ПЕТАЯ П4	4	
			МАТЕРИАЛЫ		
			БЕТОН МАРКИ М 150	0,90	м³

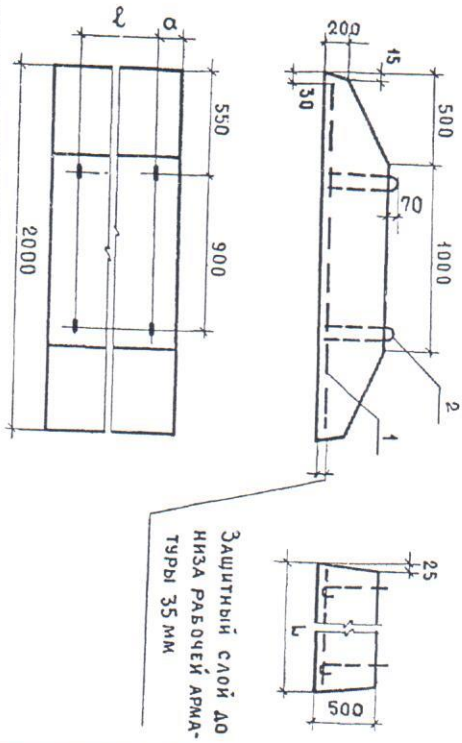
1.112-5.1.02.000		ЛИТ.	ЛИСТ	ЛИСТОВ
КЭМ/ЛИСТ	№ ДОКУМ. ПОДП. ДАТА	Р	1	2
РАЗРАБ.	ВЗЯТОМСКАЯ	ТАБА	—	—
ПРОВЕР.	ЦИМИАН	ЛИСТ 21	ЛИСТОВ 22	—
ТИП	ВЗЯТОМСКАЯ	ЦИВИЛ ЖИЛИЩА		
ИН-КОД	ЦИМИАН			



ОБОЗНАЧЕНИЕ	МАРКА	РАЗМЕРЫ, мм			МАССА, кг
		L	a	l	
1.112-5.1.02.000	ФЛ 28.12-1	1180	205	700	3420
02.000-01	ФЛ 28.8-1	780	205	300	2240

1.112 - 5.1.02.000 сб.		ЛИТ. МАССА	МАСШТАБ
СБОРОЧНЫЙ ЧЕРТЕЖ ПЛИТЫ ДЛЯ ЛЕНТОЧНЫХ ФУНДАМЕНТОВ		СМ.	—
ИЗМ. № ДОКУМ. ПОДП. ДАТА	РАЗР. БУДЕМСКАЯ	П	ТАБЛ.
ПРОВ. ШИМКИН	1978	ЛИСТЫ	ЛИСТОВ
ИЗДАТЕЛЬСТВО	ФЛ 28.12-1; ФЛ 28.8-1	1	2
КОМ. ШИМКИН		ЦНИИЭП ЖИЛИЩА	

ФОРМАТ	НОМ.	ОБОЗНАЧЕНИЕ	НАИМЕНОВАНИЕ	КОЛ.	ПРИМЕ- ЧАНИЕ
		1.112-5.1.03.000 сб.	ДОКУМЕНТАЦИЯ		
		1.112-5.0.00 ТТ	СБОРОЧНЫЙ ЧЕРТЕЖ		
		1.112-5.1.00 ТТ	ТЕХНИЧЕСКИЕ ТРЕБОВАНИЯ		
		1.112-5.1.00 ТТ	"		
		1.112-5.1.00 ТТ	"		
		1.112-5.1.00 ТТ	"		
		1.112-5.1.00 ТТ	ВЫБОРКА СТАЛИ		
		1.112-5.1.03.000	ФЛ 24.12-1 /		
		1.112-5.1.03.100	СБОРОЧНЫЕ ЕДИНИЦЫ И ДЕТАЛИ		
		1.112-5.0.01.001-03	БЛОК АРМАТУРНЫЙ АБ24.12-1	1	
			ПЕТАЯ П4	4	
			МАТЕРИАЛЫ		
			БЕТОН МАРКИ М 150	1,14	м³
		1.112-5.1.03.000-01	ФЛ 24.8-1 /		
			СБОРОЧНЫЕ ЕДИНИЦЫ И ДЕТАЛИ		
		1.112-5.1.03.100-01	БЛОК АРМАТУРНЫЙ АБ24.8-1	1	
		1.112-5.0.01.001-05	ПЕТАЯ П6	4	
			МАТЕРИАЛЫ		
			БЕТОН МАРКИ М 150	0,75	м³
		1.112-5.1.03.000	ПЛИТЫ ДЛЯ ЛЕНТОЧНЫХ ФУНДАМЕНТОВ		
		ФЛ 24.12-1; ФЛ 24.8-1	ЦНИИЭП ЖИЛИЩА		

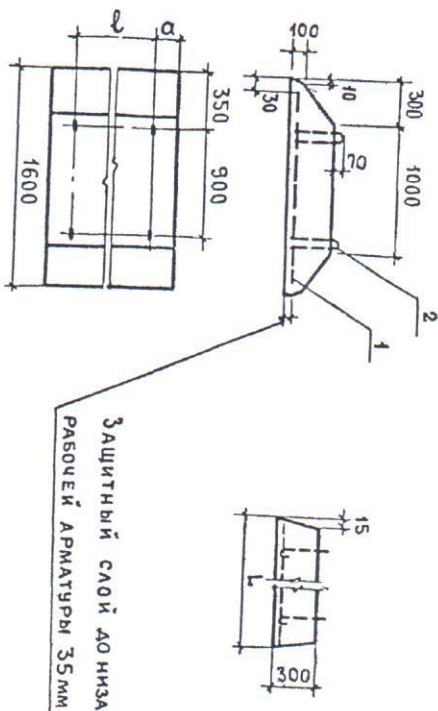


Защитный слой до
низа рабочей арма-
туры 35 мм

Обозначение	Марка	Размеры, мм			Масса, кг
		L	a	l	
1.112-5.1.04.000	ФЛ 20.12-1	1180	270	700	2440
04.000-01	ФЛ 20.8-1	760	270	300	1595

1.112-5.1.04.000 сб.		Лит.	Масса	Масштаб
Сборочный чертеж Плиты для ленточных фундаментов		Р	См.	—
Изм. лист № док.м. подп. дата		Лист 21 из 20 в 2		
Разраб. Вяземский		ЦНИИЭП Жилища		
Пробер. Шуминин				
Тип Вяземская				
Ген. кон. Шуминин				

ФОРМАТ	ПОЗ.	НАИМЕНОВАНИЕ	КОЛ-ВО	ПРИМЕЧАНИЕ
11	1	1.112-5.1.05.000 сб.		Документация
11	1	1.112-5.0.001Т		Сборочный чертеж
11	1	1.112-5.1.001Т		Технические требования
11	1	1.112-5.1.001Т.1		Выборка стали
1.112-5.1.05.000 / ФЛ 16.24-1 /				
Сборочные единицы и детали				
11	1	1.112-5.1.05.100	1	Блок арматурный АБ.16.24-1
11	2	1.112-5.0.01.001-02	4	Лента Л2
Материалы				
			099	Бетон марки М 150
1.112-5.1.05.000-01 / ФЛ 16.12-1 /				
Сборочные единицы и детали				
11	1	1.112-5.1.05.100-01	1	Блок арматурный АБ.16.12-1
11	2	1.112-5.0.01.001-01	4	Лента Л2
Материалы				
			049	Бетон марки М 150
1.112-5.1.05.000-02 / ФЛ 16.8-1 /				
Сборочные единицы и детали				
11	1	1.112-5.1.05.100-02	1	Блок арматурный АБ.16.8-1
11	2	1.112-5.0.01.001	4	Лента Л1
Материалы				
			032	Бетон марки М 150
1.112-5.1.05.000				
Плиты для ленточных фундаментов				
Лит.	Масса	Масштаб	Лист 1 из 2	
Р	См.	—	ЦНИИЭП Жилища	
Изм. лист № док.м. подп. дата				
Разраб. Вяземский				
Пробер. Шуминин				
Тип Вяземская				
Ген. кон. Шуминин				



ОБОЗНАЧЕНИЕ	МАРКА	РАЗМЕРЫ, мм			МАССА, кг
		L	B	h	
1.112-5.1.05.000	ФЛ 16.24-1	2380	370	1700	2470
05.000-01	ФЛ 16.12-1	1180	270	700	1215
05.000-02	ФЛ 16.8-1	780	170	500	800

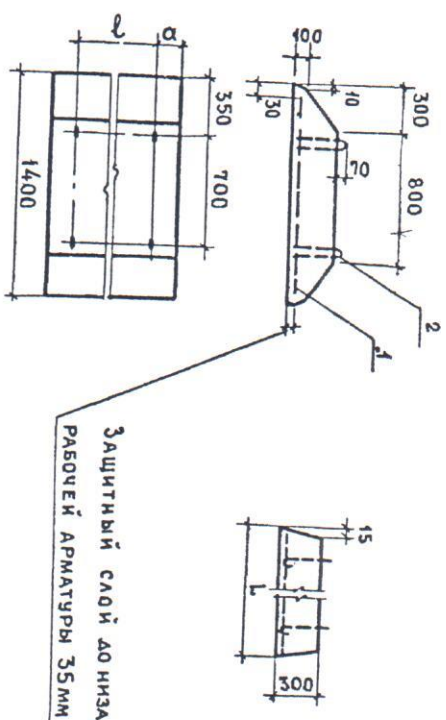
1.112-5.1.05.000 сб.

ИЗМ. ЛИСТ	№ ДОКУМ.	ПОДП.	ДАТА	СБОРОЧНЫЙ ЧЕРТЕЖ. ПЛИТЫ ДЛЯ ЛЕНТОЧНЫХ ФУНДАМЕНТОВ	ЛИСТ	МАССА	МАССИТА
РАЗРАБ.	ВЗВЕШЕННАЯ	28.05	1978		Р	СМ.	—
ПРОВЕР.	ШУМЯКИН	28.05	1978		ТАБЛ.	—	—
ТИП	ВЗВЕШЕННАЯ	28.05	1978		ЛИСТ 21	—	—
ГЕН. КОН.	ШУМЯКИН	28.05	1978	ЛИСТ 21	—	—	

ЦНИИЭП Жилища

ФОРМАТ	ПОЗ.	ОБОЗНАЧЕНИЕ	НАИМЕНОВАНИЕ ДОКУМЕНТАЦИЯ	КОЛ-ВО ЛИСТОВ	ПРИМЕЧАНИЕ
	11	1.112-5.1.06.000 сб.	СБОРОЧНЫЙ ЧЕРТЕЖ		
	11	1.112-5.0.00 ТТ	ТЕХНИЧЕСКИЕ ТРЕБОВАНИЯ		
	11	1.112-5.1.00 ТТ	—		
	11	1.112-5.1.00 ТБ1	ВЫБОРКА СТАЛИ		
		1.112-5.1.06.000 / ФЛ 14.24-1 /	СБОРОЧНЫЕ ЕДИНИЦЫ И ДЕТАЛИ		
	11	1.112-5.1.06.100	БЛОК АРМАТУРНЫЙ АБ 14.24-1	1	
	11	1.112-5.0.01.001-01	ЛЕТЯЯ П2	4	
			МАТЕРИАЛЫ		
			БЕТОН МАРКИ М 150	0,85	м³
		1.112-5.1.06.000-01 / ФЛ 14.12-1 /	СБОРОЧНЫЕ ЕДИНИЦЫ И ДЕТАЛИ		
	11	1.112-5.1.06.100-01	БЛОК АРМАТУРНЫЙ АБ 14.12-1	1	
	11	1.112-5.0.01.001-01	ЛЕТЯЯ П2	4	
			МАТЕРИАЛЫ		
			БЕТОН МАРКИ М 150	0,42	м³
		1.112-5.1.06.000-02 / ФЛ 14.8-1 /	СБОРОЧНЫЕ ЕДИНИЦЫ И ДЕТАЛИ		
	11	1.112-5.1.06.100-02	БЛОК АРМАТУРНЫЙ АБ 14.8-1	1	
	11	1.112-5.0.01.001	ЛЕТЯЯ П1	4	
			МАТЕРИАЛЫ		
			БЕТОН МАРКИ М 150	0,27	м³
		1.112-5.1.06.000	ПЛИТЫ ДЛЯ ЛЕНТОЧНЫХ ФУНДАМЕНТОВ		
		ФЛ 14.24-1; ФЛ 14.12-1; ФЛ 14.8-1	ЦНИИЭП Жилища	1	2

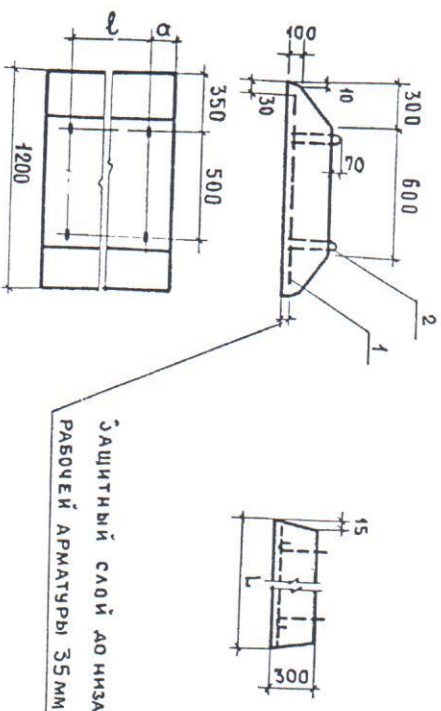
ЦНИИЭП Жилища



Обозначение	Марка	Размеры, мм			Масса, кг
		L	a	ℓ	
1.112-5.1.06.000	ФА 14.24-1	2380	360	1700	2110
06.000-01	ФА 14.12-1	1180	260	700	1040
06.000-02	ФА 14.8-1	780	160	500	685

1.112-5.1.06.000 сб		Сборочный чертеж.		Лист 2	
Плиты для лежачих фундамента		Лист 2		Лист 2	
ФА 14.24-1; ФА 14.12-1; ФА 14.8-1		Лист 2		Лист 2	
ЦНИИЭП Жилища		Лист 2		Лист 2	

№ п/п	Обозначение	Наименование	Код	Примечание
11	1.112-5.1.07.000 сб.	Документация		
11	1.112-5.0.00 ТТ	Сборочный чертеж		
11	1.112-5.0.00 ТТ	Технически-регламентная		
11	1.112-5.1.00 ТТ	«		
11	1.112-5.1.00 ТБ1	Выборка стали		
1.112-5.1.07.000 / ФА 12.24-1 /				
Сборочные единицы и детали				
11	1.112-5.1.07.110	Сетка С 12.24-1	1	
11	1.112-5.0.01.001-01	Петля П2	4	
Материалы				
		Бетон марки М 150	0,70	м³
1.112-5.1.07.000-01 / ФА 12.12-1 /				
Сборочные единицы и детали				
11	1.112-5.1.07.110-01	Сетка С 12.12-1	1	
11	1.112-5.0.01.001	Петля П1	4	
Материалы				
		Бетон марки М 150	0,35	м³
1.112-5.1.07.000-02 / ФА 12.8-1 /				
Сборочные единицы и детали				
11	1.112-5.1.07.110-02	Сетка С 12.8-1	1	
11	1.112-5.0.01.001	Петля П1	4	
Материалы				
		Бетон марки М 150	0,23	м³
1.112-5.1.07.000				
Плиты для лежачих фундамента				
Лист 1				
Лист 2				
ЦНИИЭП Жилища				



ОБОЗНАЧЕНИЕ	МАРКА	РАЗМЕРЫ, мм			МАССА, кг
		L	a	φ	
1.112-5.1.07.000	ФЛ 12.24-1	2380	360	1660	1760
07.000-01	ФЛ 12.12-1	1180	260	660	870
07.000-02	ФЛ 12.8-1	780	160	460	570

1.112-5.1.07.000 СБ.

ИЗМ ЛИСТ	№ ДОК.ИМ.	ПОДП.	ДАТА	СБОРОЧНЫЙ ЧЕРТЕЖ.	ЛИТ.	МАССА	МАСШТАБ
РАЗРАБ.	ВЫЗВЕНСКАЯ	2005		ПЛИТЫ ДЛЯ ЛЕНТОЧНЫХ	Р	ТАБЛ.	—
ПРОВЕР.	ШУМИКИН	2005	1978	ФУНДАМЕНТОВ	П	ТАБЛ.	—
ГИП	ВЫЗВЕНСКАЯ	2005		ФЛ 12.24-1; ФЛ 12.12-1; ФЛ 12.8-1.	ЛИСТ 2	ЛИСТОВ 2	
ГИП-КОП.	ШУМИКИН	2005					

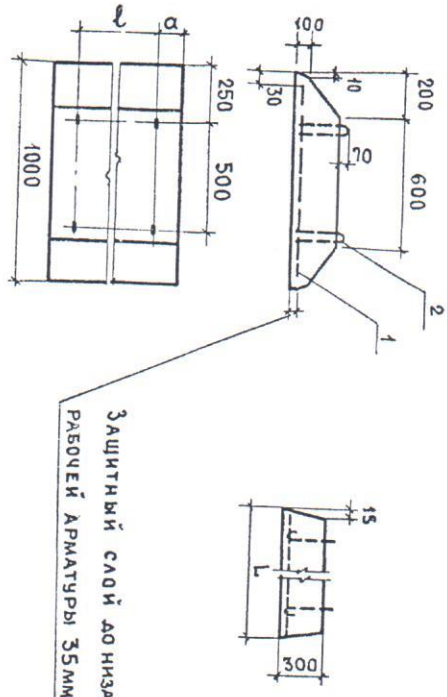
ЦНИИЭП ЖИЛИЩА

ФОРМАТ	ПОЗ.	ОБОЗНАЧЕНИЕ	НАИМЕНОВАНИЕ	КОЛ.	ПРИМЕ- ЧАНИЕ
	11	1.112-5.1.08.000 СБ.	ДОКУМЕНТАЦИЯ		
	11	1.112-5.0.00ТТ	СБОРОЧНЫЙ ЧЕРТЕЖ		
	11	1.112-5.1.00ТТ	ТЕХНИЧЕСКИЕ ТРЕБОВАНИЯ		
	11	1.112-5.1.00ТТ	"		
	11	1.112-5.1.00ТТ	ВЫБОРКА СТАЛИ		
		1.112-5.1.08.000	/ ФЛ 10.24-1 /		
	11	1.112-5.1.07.110-03	СБОРОЧНЫЕ ЕДИНИЦЫ И ДЕТАЛИ		
	11	2 1.112-5.0.01.001-01	СЕТКА С 10.24-1	1	
			ПЕТАЯ П 2	4	
			МАТЕРИАЛЫ		
			БЕТОН МАРКИ М 150	0.61	м ³
		1.112-5.1.08.000-01 / ФЛ 10.12-1 /			
			СБОРОЧНЫЕ ЕДИНИЦЫ И ДЕТАЛИ.		
	11	1 1.112-5.1.07.110-04	СЕТКА С 10.12-1	1	
	11	2 1.112-5.0.01.001	ПЕТАЯ П 1	4	
			МАТЕРИАЛЫ		
			БЕТОН МАРКИ М 150	0.3	м ³
		1.112-5.1.08.000-02 / ФЛ 10.8-1 /			
			СБОРОЧНЫЕ ЕДИНИЦЫ И ДЕТАЛИ		
	11	1 1.112-5.1.07.110-05	СЕТКА С 10.8-1	1	
	11	2 1.112-5.0.01.001	ПЕТАЯ П 1	4	
			МАТЕРИАЛЫ		
			БЕТОН МАРКИ М 150	0.2	м ³

1.112-5.1.08.000

ИЗМ ЛИСТ	№ ДОК.ИМ.	ПОДП.	ДАТА	СБОРОЧНЫЙ ЧЕРТЕЖ.	ЛИТ.	МАССА	МАСШТАБ
РАЗРАБ.	ВЫЗВЕНСКАЯ	2005		ПЛИТЫ ДЛЯ ЛЕНТОЧНЫХ	Р	ТАБЛ.	—
ПРОВЕР.	ШУМИКИН	2005	1978	ФУНДАМЕНТОВ	П	ТАБЛ.	—
ГИП	ВЫЗВЕНСКАЯ	2005		ФЛ 10.24-1; ФЛ 10.12-1; ФЛ 10.8-1.	ЛИСТ 1	ЛИСТОВ 2	
ГИП-КОП.	ШУМИКИН	2005					

ЦНИИЭП ЖИЛИЩА



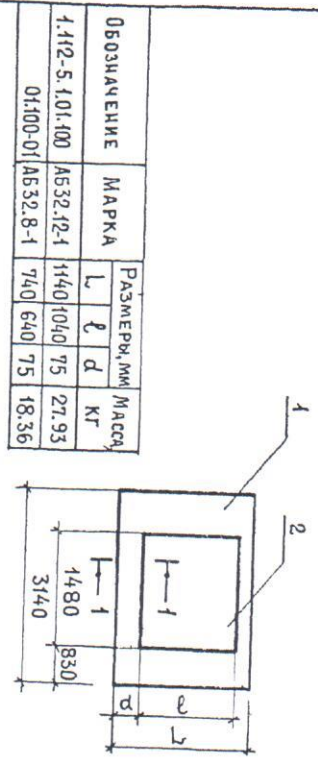
Защитный слой со стороны рабочей арматуры 35 мм

Обозначение	Марка	Размеры, мм			Масса, кг
		Л	а	ℓ	
1.112-5.1.08.000	ФЛ 10.24-1	2380	360	1660	1520
08.000-01	ФЛ 10.12-1	1180	260	660	750
08.000-02	ФЛ 10.8-1	780	160	460	495

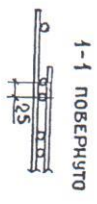
1.112-5.1.08.000 сб.

Кв. лист № докум.	Подп. дата	Авт.	Масса	Масштаб
РАЗРАБ. ВЗЯЕМСКОЕ СЗС		Р	см.	
ПРОВЕР. ШИМИЛИН	08.02.1978	Т	табл.	
ТИП	ВЗЯЕМСКОЕ СЗС	Лист 2		
Ген-кон. ШИМИЛИН		Лист 2		

ЦНИИЭП жилища



СОЕДИНЕНИЕ СЕТКИ МЕЖДУ СОВОЙ ПРОИЗВЕДЕНИИ КОНТАКТНОЙ СВАРКОЙ ПО ГОСТ 14098-68 КТ-2



Обозначение	Марка	Размеры, мм	Масса, кг		
Л	ℓ	а	д		
1.112-5.10.100	АБ32.12-1	1440	1040	75	27.93
01.100-01	АБ32.8-1	740	640	75	18.36

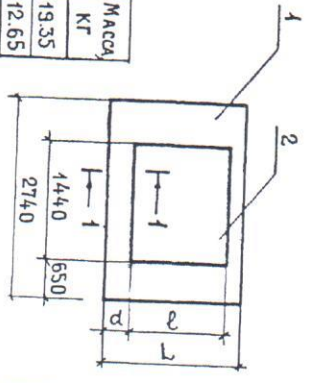
Обозначение	Наименование	Кол.	Примечание
1.112-5.1.01.100	АБ 32.12-1 /		
11	1.112-5.1.01.100	1	Сборочные единицы
2	01.110-01	1	СЕТКА К 32.12-1
1	1.112-5.1.01.100-01 / АБ 32.8-1 /		
1	1.112-5.1.01.110-02	1	СЕТКА С 32.8-1
2	01.110-03	1	СЕТКА К 32.8-1

1.112-5.1.01.100

Кв. лист № докум.	Подп. дата	Авт.	Масса	Масштаб
РАЗРАБ. ВЗЯЕМСКОЕ СЗС		Р	см.	
ПРОВЕР. ШИМИЛИН	08.02.1978	Т	табл.	
ТИП	ВЗЯЕМСКОЕ СЗС	Лист 1		
Ген-кон. ШИМИЛИН		Лист 1		

ЦНИИЭП жилища

ОБОЗНАЧЕНИЕ	МАРКА	РАЗМЕРЫ, мм			МАССА, кг
		L	l	d	
1.112-5.1.02.100	АБ28.12-1	1440	1040	75	19,35
02.100-01	АБ28.8-1	740	640	75	12,65



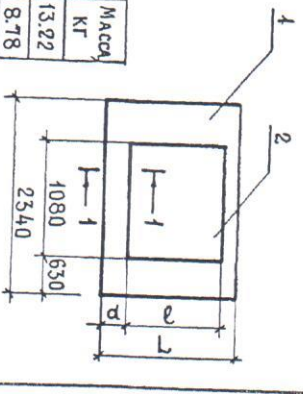
1-1 повернуто

Соединение сеток между собой производится контактной сваркой по ГОСТ 14098-68-КТ-2



ФОРМАТ	ПОЗ.	ОБОЗНАЧЕНИЕ	НАИМЕНОВАНИЕ	КОЛ. ЧАСТИ	ПРИМЕЧАНИЕ
		1.112-5.1.02.100	/ АБ 28.12-1 /		
			ОБОРОЧНЫЕ ЕДИНИЦЫ		
И	1	1.112-5.1.02.110	СЕТКА С 28.12-1	1	
	2	02.110-01	СЕТКА К 28.12-1	1	
		1.112-5.1.02.100-01	/ АБ 28.8-1 /		
			ОБОРОЧНЫЕ ЕДИНИЦЫ		
	1	1.112-5.1.02.110-02	СЕТКА С 28.8-1	1	
	2	02.110-03	СЕТКА К 28.8-1	1	
		1.112-5.1.02.100			
			БЛОКИ АРМАТУРНЫЕ		
			АБ28.12-1; АБ28.8-1		
			ЦИЦИЭП		ЖИЛИЩА

ОБОЗНАЧЕНИЕ	МАРКА	РАЗМЕРЫ, мм			МАССА, кг
		L	l	d	
1.112-5.1.03.100	АБ24.12-1	1440	840	125	13,22
03.100-01	АБ24.8-1	740	540	125	8,78

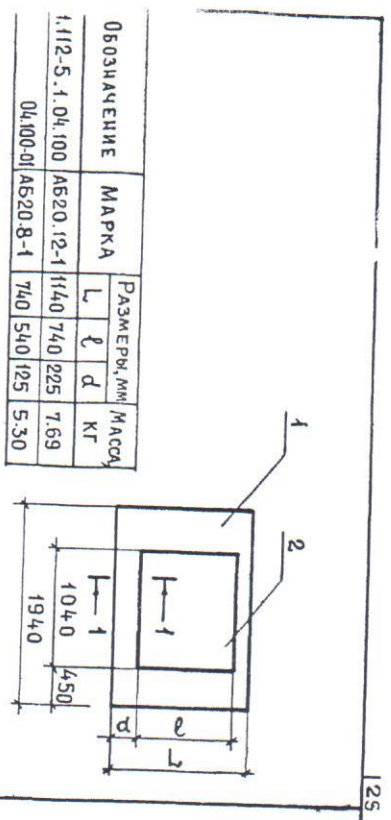


1-1 повернуто

Соединение сеток между собой производится контактной сваркой по ГОСТ 14098-68-КТ-2



ФОРМАТ	ПОЗ.	ОБОЗНАЧЕНИЕ	НАИМЕНОВАНИЕ	КОЛ. ЧАСТИ	ПРИМЕЧАНИЕ
		1.112-5.1.03.100	/ АБ 24.12-1 /		
			ОБОРОЧНЫЕ ЕДИНИЦЫ		
И	1	1.112-5.1.03.110	СЕТКА С 24.12-1	1	
	2	03.110-01	СЕТКА К 24.12-1	1	
		1.112-5.1.03.100-01	/ АБ 24.8-1 /		
			ОБОРОЧНЫЕ ЕДИНИЦЫ		
	1	1.112-5.1.03.110-02	СЕТКА С 24.8-1	1	
	2	03.110-03	СЕТКА К 24.8-1	1	
		1.112-5.1.03.100			
			БЛОКИ АРМАТУРНЫЕ		
			АБ24.12-1; АБ24.8-1		
			ЦИЦИЭП		ЖИЛИЩА



СОЕДИНЕНИЕ СЕТОК МЕЖДУ СОБОЙ ПРОИЗВЕСТИ КОНТАКТНОЙ СВАРКОЙ ПО ГОСТ 14098-68 КТ-2



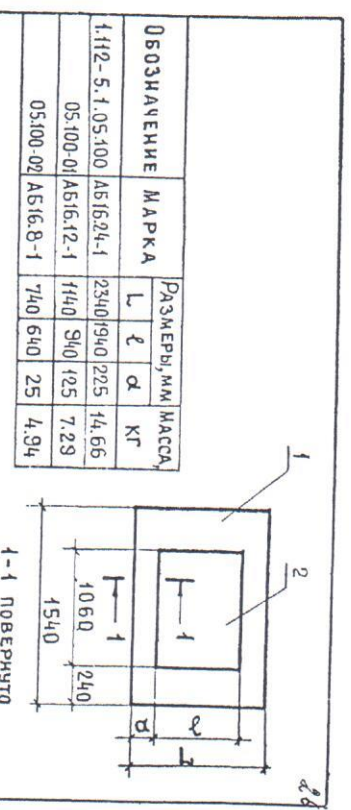
Поз.	Обозначение	Наименование	Кол. чаше	Примечание
	1.112-5.1.04.100	/ АБ 20.12-1 /		
1	1.112-5.1.04.110	Сборочные единицы	1	
2	04.110-01	СЕТКА С 20.12-1	1	
	1.112-5.1.04.100-01	/ АБ 20.8-1 /		
		Сборочные единицы		
1	1.112-5.1.04.110-02	СЕТКА С 20.8-1	1	
2	04.110-03	СЕТКА К 20.8-1	1	
	1.112-5.1.04.100			

1.112-5.1.04.100

БЛОКИ АРМАТУРНЫЕ
АБ20.12-1; АБ20.8-1

ЦИЦИЭП ЖИЛИЩА

КСРК 27 ФОРМАТ И1



СОЕДИНЕНИЕ СЕТОК МЕЖДУ СОБОЙ ПРОИЗВЕСТИ КОНТАКТНОЙ СВАРКОЙ ПО ГОСТ14098-68 КТ-2



Поз.	Обозначение	Наименование	Кол. чаше	Примечание
	1.112-5.1.05.100	/ АБ 16.24-1 /		
1	1.112-5.1.05.110	Сборочные единицы	1	
2	05.110-01	СЕТКА С 16.24-1	1	
	1.112-5.1.05.100-01	/ АБ16.12-1 /		
		Сборочные единицы		
1	1.112-5.1.05.110-02	СЕТКА С 16.12-1	1	
2	05.110-03	СЕТКА К 16.12-1	1	
	1.112-5.1.05.100-02	/ АБ 16.8-1 /		
		Сборочные единицы		
1	1.112-5.1.05.110-04	СЕТКА С 16.8-1	1	
2	05.110-05	СЕТКА К 16.8-1	1	
	1.112-5.1.05.100			

1.112-5.1.05.100

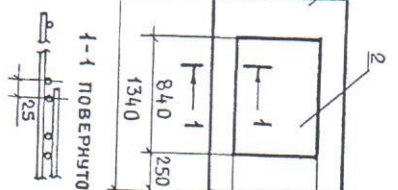
БЛОКИ АРМАТУРНЫЕ
АБ16.24-1; АБ16.12-1; АБ16.8-1

ЦИЦИЭП ЖИЛИЩА

КСРК 27 ФОРМАТ И1

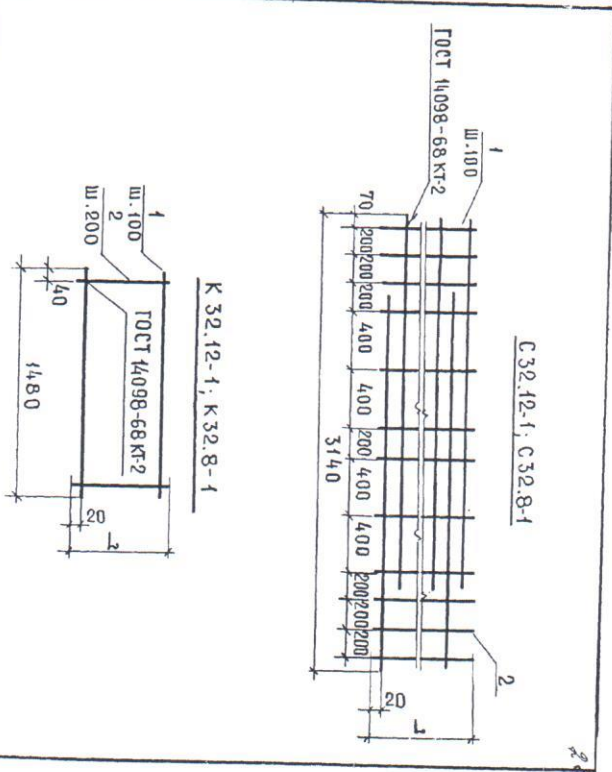
ОБЪЕДИНЕНИЕ СЕТОК МЕЖДУ СОБОЙ ПРОИЗВЕСТИ КОНТАКТНОЙ СВАРКОЙ ПО ГОСТ 14098-68 КТ-2

ОБОЗНАЧЕНИЕ	МАРКА	РАЗМЕРЫ, мм			МАССА, кг
		L	l	d	
1112-5.1.06.100	АБ14,24-1	2340	1940	225	11,32
06.100-01	АБ14,12-1	1140	740	225	5,26
06.100-02	АБ14,8-1	740	540	125	3,61



ФОРМАТ	ПОЗ	ОБОЗНАЧЕНИЕ	НАИМЕНОВАНИЕ	КОЛ-ВО	ПРИМЕЧАНИЕ
		1.112-5.1.06.100	/АБ 14,24-1 /		
			СБОРОЧНЫЕ ЕДИНИЦЫ		
11	1	1.112-5.1.06.110	СЕТКА С 14,24-1	1	
	2	06.110-01	СЕТКА К 14,24-1	1	
		1.112-5.1.06.100-01	/АБ 14,12-1 /		
			СБОРОЧНЫЕ ЕДИНИЦЫ		
11	1	1.112-5.1.06.110-02	СЕТКА С 14,12-1	1	
	2	06.110-03	СЕТКА К 14,12-1	1	
		1.112-5.1.06.100-02	/АБ 14,8-1 /		
			СБОРОЧНЫЕ ЕДИНИЦЫ		
11	1	1.112-5.1.06.110-04	СЕТКА С 14,8-1	1	
	2	06.110-05	СЕТКА К 14,8-1	1	
		1.112-5.1.06.100			

Л, мм	ОБОЗНАЧЕНИЕ	МАРКА	ПОЗ	φ мм	ДЛИНА мм	КОЛ-ВО	МАССА, кг
1140	1.112-5.1.01.110	С32.12-1	1	10А III	2610	12	19,32
			2	4В I	1440	12	1,36
1040	01.110-01	К32.12-1	1	8А III	1480	11	5,43
			2	4В I	1040	8	0,82
740	01.110-02	С32.8-1	1	10А III	2610	8	12,88
			2	4В I	740	12	0,88
640	01.110-03	К32.8-1	1	8А III	1480	7	4,09
			2	4В I	640	8	0,51

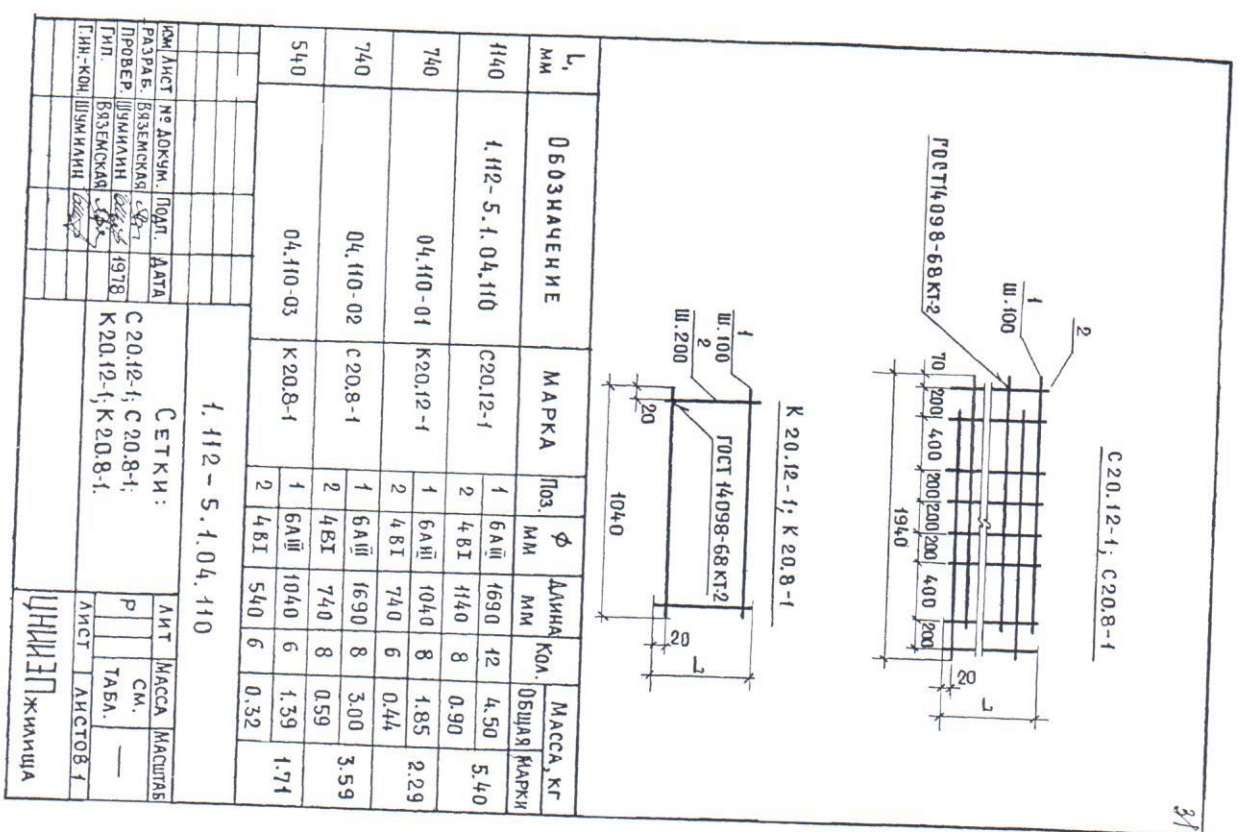


Кол-во листов	№ докум.	Подп.	Дата	ВЗАМ. ИНВ. №	ИНВ. №	ЧУВ.	ПОДП.	Дата
	РАЗРАБ. ВЗЯТОКОВА СЕВ							
	ПРОВЕР. ШИМИДИН СЕВ		1978					
	Тип. ВЗЯТОКОВА СЕВ							
	Ген.-кон. ШИМИДИН СЕВ							

Лист	Масса	Масштаб
1	См.	
Лист	Табл.	
Лист	Листов	1

ЦИЦИП ЖИМИДИН

К 32.12-1, К 32.8-1



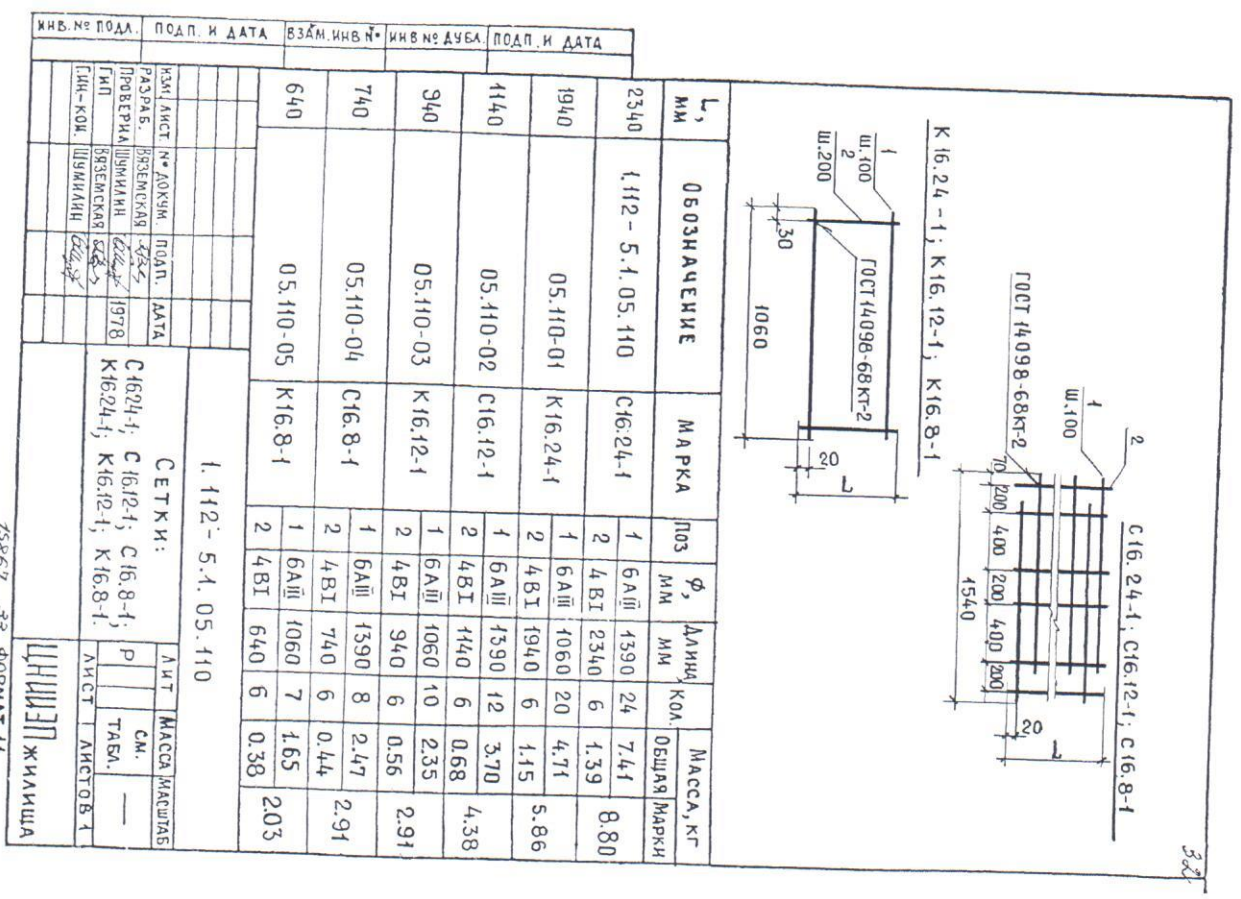
L, мм	ОБОЗНАЧЕНИЕ	МАРКА	Поз.	φ мм	Длина мм	Кол.	Масса, кг	Общая масса
1140	1.112-5.1.04.110	C20.12-1	1	6AIII	1690	12	4.50	5.40
			2	4BVI	1140	8	0.90	
740	04.110-01	K20.12-1	1	6AIII	1040	8	1.85	2.29
			2	4BVI	740	6	0.44	
740	04.110-02	C20.8-1	1	6AIII	1690	8	3.00	3.59
			2	4BVI	740	8	0.59	
540	04.110-03	K20.8-1	1	6AIII	1040	6	1.39	1.71
			2	4BVI	540	6	0.32	

1.112-5.1.04.110

СЕТКИ:

КЖ лист № док.м.	ПОДП.	ДАТА	ЛИТ	МАССА	МАССИВ
РАЗРАБ. ВЯЗЕМСКАЯ	СЗ	1978	Р	СМ.	—
ПРОВЕР. ШИМИДИН	СЗ	1978	ТАБЛ.	—	—
ТИП	ВЯЗЕМСКАЯ	К20.12-1; К20.8-1.	ЛИСТ	ЛИСТОВ	1
ТИП-КОД	ШИМИДИН				

ЦНИИЭП ЖИЛИЩА



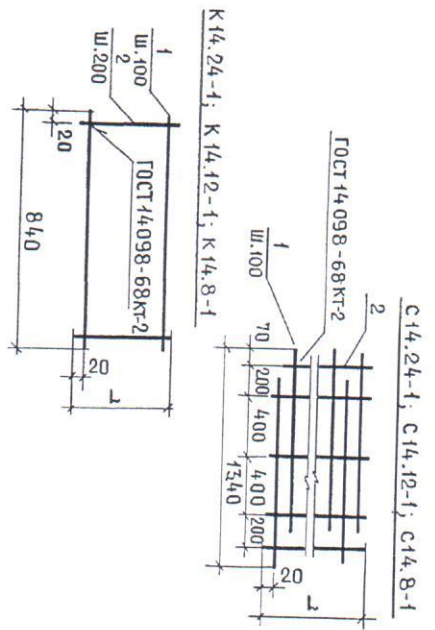
L, мм	ОБОЗНАЧЕНИЕ	МАРКА	Поз.	φ мм	Длина мм	Кол.	Масса, кг	Общая масса
2340	1.112-5.1.05.110	C16.24-1	1	6AIII	1390	24	7.41	8.80
			2	4BVI	2340	6	1.39	
1940	05.110-01	K16.24-1	1	6AIII	1060	20	4.71	5.86
			2	4BVI	1940	6	1.15	
1140	05.110-02	C16.12-1	1	6AIII	1390	12	3.70	4.38
			2	4BVI	1140	6	0.68	
940	05.110-03	K16.12-1	1	6AIII	1060	10	2.35	2.91
			2	4BVI	940	6	0.56	
740	05.110-04	C16.8-1	1	6AIII	1390	8	2.47	2.91
			2	4BVI	740	6	0.44	
640	05.110-05	K16.8-1	1	6AIII	1060	7	1.65	2.03
			2	4BVI	640	6	0.38	

1.112-5.1.05.110

СЕТКИ:

КЖ лист № док.м.	ПОДП.	ДАТА	ЛИТ	МАССА	МАССИВ
РАЗРАБ. ВЯЗЕМСКАЯ	СЗ	1978	Р	СМ.	—
ПРОВЕР. ШИМИДИН	СЗ	1978	ТАБЛ.	—	—
ТИП	ВЯЗЕМСКАЯ	K16.24-1; C16.12-1; C16.8-1; K16.12-1; K16.8-1.	ЛИСТ	ЛИСТОВ	1
ТИП-КОД	ШИМИДИН				

ЦНИИЭП ЖИЛИЩА



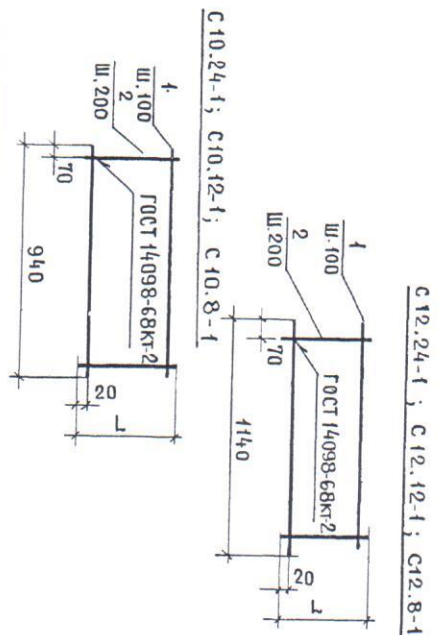
L, мм	ОБОЗНАЧЕНИЕ	МАРКА	ПОЗ	φ, мм	ДЛИНА, мм	КОЛ.	МАССА, кг	
							ОБЩАЯ	МАРКИ
2340	1.112-5.1.06.110	С14.24-1	1	6АIII	1240	24	6.61	7.77
			2	4ВI	2340	5	1.16	
1940	06.110-01	К14.24-1	1	5BpI	840	20	2.59	3.55
			2	4ВI	1940	5	0.96	
1140	06.110-02	С14.12-1	1	6АIII	1240	12	3.30	3.86
			2	4ВI	1140	5	0.56	
740	06.110-03	К14.12-1	1	5BpI	840	8	1.03	1.40
			2	4ВI	740	5	0.37	
40	06.110-04	С14.8-1	1	6АIII	1240	8	2.20	2.57
			2	4ВI	740	5	0.37	
0	06.110-05	К14.8-1	1	5BpI	840	6	0.77	1.04
			2	4ВI	540	5	0.27	

1.112-5.1.06.110

СЕТКИ:

ИСТ. № ДОК. ПОДЛ. ДАТА	ЛИТ	МАССА	МАШТАБ
5. ВЪЗЕМСКАЯ РИД ШУМЯНИН 1978	С14.24-1, С14.12-1, С14.8-1, К14.24-1, К14.12-1, К14.8-1.	П	СМ. ТАБЛ.
ДК. ШУМЯНИН	ЛИСТ	АНКСТ	АНКСТОВ 8-1

ШУМЯНИН ЖИЛИЩА



L, мм	ОБОЗНАЧЕНИЕ	МАРКА	ПОЗ	φ, мм	ДЛИНА, мм	КОЛ.	МАССА, кг	
							ОБЩАЯ	МАРКИ
2340	1.112-5.1.07.110	С12.24-1	1	6АIII	1140	24	6.07	7.46
			2	4ВI	2340	6	1.39	
1140	07.110-01	С12.12-1	1	6АIII	1140	12	3.04	3.72
			2	4ВI	1140	6	0.68	
740	07.110-02	С12.8-1	1	6АIII	1140	8	2.02	2.46
			2	4ВI	740	6	0.44	
2340	07.110-09	С10.24-1	1	5BpI	940	24	3.47	4.65
			2	4ВI	2340	5	1.16	
1140	07.110-04	С10.12-1	1	5BpI	940	12	1.74	2.30
			2	4ВI	1140	5	0.56	
740	07.110-05	С10.8-1	1	5BpI	940	8	1.16	1.53
			2	4ВI	740	5	0.37	

1.112-5.1.07.110

СЕТКИ:

ИСТ. № ДОК. ПОДЛ. ДАТА	ЛИТ	МАССА	МАШТАБ
КЭИ АНСТ. ВЪЗЕМСКАЯ РИД ШУМЯНИН 1978	С12.24-1, С12.12-1, С12.8-1, С10.24-1, С10.12-1, С10.8-1.	П	СМ. ТАБЛ.
ДК. ШУМЯНИН	ЛИСТ	АНКСТ	АНКСТОВ 8-1

ШУМЯНИН ЖИЛИЩА

75867 (35) ФОРМАТ 11